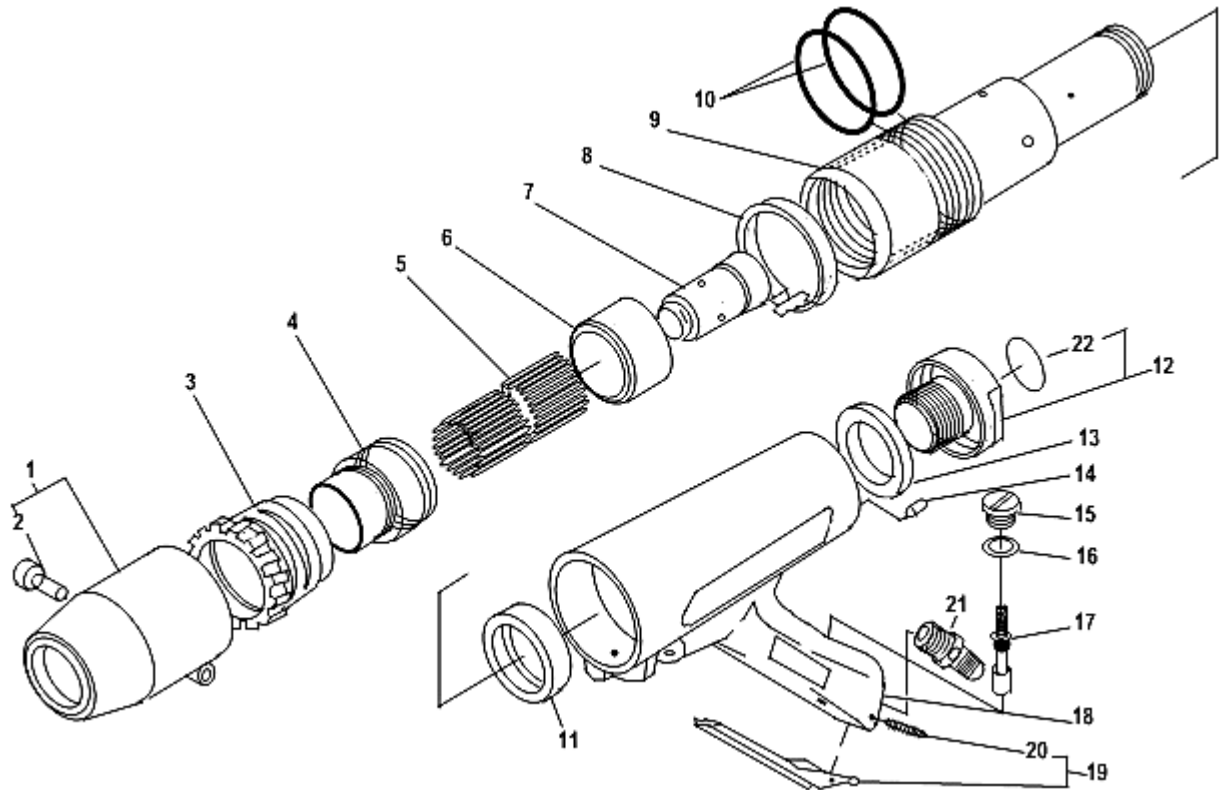




APB-1615 DESINCRUSTADOR PISTOLA 28 AGULHAS



Item	Código	Descrição
1	0751 161501	Carcaça frontal
2	0751 161502	Parafuso allen 8x25
3	0751 161503	Porca trava
4	0751 161504	Suporte de agulhas
5	0751 161505	Agulhas 3x180mm (x28)
6	0751 161506	Base impacto agulhas
7	0751 161507	Pistão

Item	Código	Descrição
8	0751 161508	Anel trava
9	0751 161509	Cilindro
10	0751 161510	O-ring (x2)
11	0751 161511	Arruela dianteira
12	0751 161512	Tampa tras carcaça
13	0751 161513	Arruela traseira
14	0751 161514	Pino de trava do cilindro

Item	Código	Descrição
15	0751 161515	Tampa da valvula
16	0751 161516	Arruela vedação valv
17	0751 161517	Valvula
18	0751 161518	Cacaça inferior
19	0751 161519	Gatilho
20	0751 161520	Pino elastico 3x20